

Холодоосушитель **SECOTEC®**

Объемный поток 0,6 – 25 м³/мин

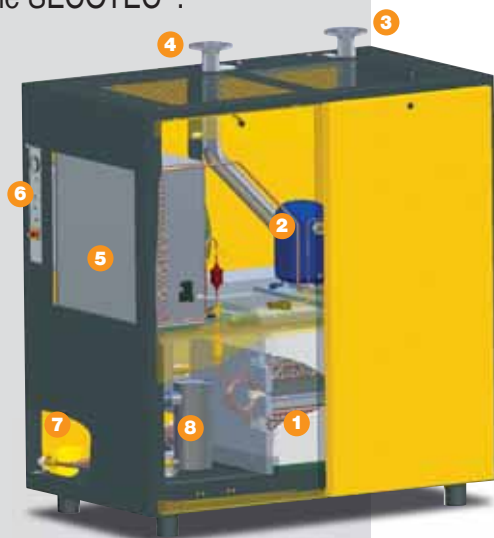


Почему необходимо осушение сжатого воздуха?

Известно, что всасываемый компрессором атмосферный воздух представляет собой смесь различных газов, всегда содержащую водяные пары. Вместе с тем, влагоемкость воздуха изменчива. Прежде всего, она зависит от температуры. С повышением температуры воздуха при его сжатии в компрессоре, возрастает возможная степень насыщения водяным паром. При охлаждении сжатого воздуха происходит конденсация воды. В подключенном далее циклонном сепараторе или ресивере производится отделение конденсата. После этого сжатый воздух все еще на 100 процентов насыщен парами воды.

Поэтому при его дальнейшем охлаждении в трубопроводной сети и в точках разбора выпадает значительное количество конденсата. Вследствие чего, без дополнительного осушения сжатого воздуха, неизбежны сбои в работе, прерывания производственных процессов, а также дорогостоящие работы по ремонту и техобслуживанию оборудования.

В большинстве случаев применения сжатого воздуха, холодоосушение является наиболее экономичным решением. Осушение сжатого воздуха стало еще более выгодным благодаря новой системе SECOTEC®.



- 1 Модуль теплообменника
- 2 Холодильный компрессор
- 3 Выход сжатого воздуха
- 4 Вход сжатого воздуха
- 5 Конденсатор
- 6 Панель управления
- 7 Устройство для отвода конденсата ECO-DRAIN
- 8 Сепаратор конденсата

SECOTEC®

дополнительная экономия энергии

Система SECOTEC®

Отправной точкой при разработке осушителя SECOTEC служил вопрос:

как достичь еще большего снижения потребления электроэнергии холодоосушителей в сочетании с повышением надежности и удобством пользования? Фирма KAESER KOMPRESSOREN нашла правильный и своевременный ответ на этот вопрос создав инновационную систему SECOTEC: в отличие от большинства систем холодоосушения новые энергосберегающие осушители KAESER работают по гораздо более эффективному принципу прерывистого регулирования SECOTEC Control. Это означает, что холодильный контур осушителя потребляет энергию только тогда, когда это действительно необходимо.



Изобретено и создано на KAESER

Разработка и производство SECOTEC-осушителя базируются на профессиональной компетентности KAESER KOMPRESSOREN в области создания пневмосистем. SECOTEC-осушители изготавливаются и проверяются на заводе в городе Гера в соответствии со строжайшими критериями качества.



Отдельный сепаратор

Гарантом высокой эксплуатационной надежности является отдельный сепаратор из нержавеющей стали. В отличие от многих интегрированных систем теплообменник-сепаратор, он оптимально согласован и надежно отделяет, образующийся конденсат от потока воздуха.

* Модель TA 5 оснащается сепаратором, изготовленным из цинка методом литья под давлением



Минимальная разность давлений

В осушителях SECOTEC воздух проходит потоком большого сечения, как правило без предварительного фильтра. Что дает незначительные потери давления, благодаря чему возможно уменьшение максимального давления сети. Это оправдывается, поскольку снижение максимального давления на 1 бар означает 6 %-ое уменьшение затрат на электроэнергию и значительное сокращение потерь от утечек.



Графическое представление потребления сжатого воздуха в течение суток

Экономический эффект применения системы SECOTEC®

При сравнении осушителя с байпасным клапаном горячего газа и холодоосушителя типа ТВ 19, последний экономит в год до 500,- €. Экономия затрат рассчитывается по формуле:

$$(8760 \text{ ч} - 1000 \text{ ч}) \times 0,43 \text{ кВт} \times 0,15 \text{ €/кВт.ч} = 500 \text{ €}$$

На диаграмме (слева) показана типичная картина потребления сжатого воздуха. Работа холодоосушителя SECOTEC в режиме прерывания обуславливает экономию электроэнергии во время перерывов, при незначительных нагрузках и в останове. Постоянная эксплуатационная готовность достигается благодаря встроенному аккумулятору холода.

SECOTEC® — экономия энергии день за днем



Система SECOTEC® Control

Аккумулятор холода, обладающий большой удельной теплоемкостью, охлаждается холодильным контуром и забирает тепло из сжатого воздуха. Холодильный компрессор включается только по необходимости, вновь охлаждая аккумулятор холода. Что значительно повышает эффективность холодоосушителя SECOTEC.



Незначительная потеря давления — дополнительная экономия энергии

Большой диаметр и гладкая внутренняя поверхность медных труб теплообменников «воздух/воздух» и «хладагент/воздух» обуславливают низкую разность давления. Холодоосушителю SECOTEC не требуется фильтр предварительной очистки, как следствие отсутствуют дорогостоящие потери давления на таковом.



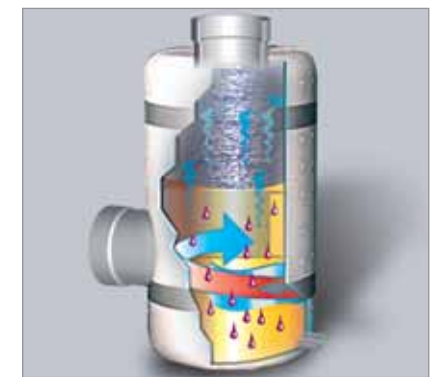
Надежный и энергосберегающий отвод конденсата

Так называемый «интеллектуальный» уровневый регулятор надежного устройства отвода конденсата ECO-DRAIN исключает потери сжатого воздуха при сбросе конденсата. По заполнению сборника отводчика датчик уровня открывает мембранный клапан, и конденсат сливается без потери сжатого воздуха.



Высокоэффективный сепаратор конденсата из высококачественной стали

Приведенный направляющей пластиной во вращательное движение сжатый воздух проходит через проволочный картридж из нержавеющей стали, который, наряду с удалением загрязняющих частиц, поддерживает постоянно высокую степень отделения конденсата — 99,9%. Это поддерживает точку росы на уровне +3°С. Изготовленный из нержавеющей стали* сепаратор не подвержен коррозии.



Распределительный шкаф промышленного исполнения повышенной безопасности

Холодоосушители SECOTEC соответствуют стандарту EN 60204-1. Проверенные на электромагнитную совместимость согласно директив ЭМС, они отвечают более строгим требованиям промышленных стандартов, чем VDE 0700 и оснащаются распределительными шкафами со степенью защиты IP 54, предохранителями, а также трансформатором цепи управления. Все эти факторы гарантируют максимальную надежность и безопасность.



Простота управления

У всех моделей панель управления хорошо видима. Для контроля работы используется встроенный в панель управления индикатор точки росы. Кроме того, к органам управления и контроля относятся: главный выключатель с функцией аварийного отключения, светодиодные индикаторы «Осушитель ВКЛ» и «Работает компрессор холодоосушителя». Все это способствует удобству управления и повышает эксплуатационную надежность.



Простота и низкая стоимость техобслуживания

В холодоосушителях SECOTEC все основные узлы после снятия панелей корпуса очень хорошо доступны. Для проверки работы холодильного контура на сторонах высокого и низкого давления предусмотрены сервисные клапаны. Благодаря тому, что конденсатор установлен на передней стороне установки, его загрязнение легко заметить и устранить. Вертикальная конструкция осушителя воздуха и удобное расположение компонентов облегчают выполнение работ по техобслуживанию. Перечисленное существенно влияет на снижение трудовых и финансовых затрат на техническое обслуживание.



Эксплуатационная надежность и долговечность

Конструкция узлов больших размеров, в особенности у конденсатора, позволяет обеспечить оптимальный поток также при высоких температурах. Высококачественные компоненты являются залогом надежной и долговременной работоспособности, как например, отдельный, специально рассчитанный сепаратор из нержавеющей стали. Использование гладкостенных медных труб в системе циркуляции сжатого воздуха также способствует обеспечению образцовой экономичности.



* Модель TA 5 оснащается сепаратором, изготовленным из цинка методом литья под давлением

Оборудование

Конструкция

Вертикальная конструкция со съемными боковинами, которые как и панели обшивки покрыты порошковым напылением, внутренние детали корпуса из оцинкованной листовой стали. Все применяемые вещества не содержат фторхлоруглеродов. Все детали холодильного контура изолированы. Встроенный распределительный шкаф IP54, теплообменник «воздух/воздух» (начиная с модели ТА 8), сепаратор, автоматическое устройство отвода конденсата, поставляется заполненным хладагентом и маслом.

Панель управления

Индикатор точки росы, главный выключатель с функцией аварийного отключения, светодиодные индикаторы «Осушитель ВКЛ» и «Работает компрессор холодоосушителя». Начиная с серии ТЕ устанавливаются светодиоды для индикации предупреждения «Высокая точка росы» и «Неисправность ECO DRAIN». Начиная с серии TF – два счетчика рабочих часов.



Холодильный контур

Герметичный холодильный контур, оснащенный сервисными клапанами. Основанная на прерывистом регулировании система SECOTEC Control с аккумулятором холода и автоматическим регулятором точки росы.



Дополнительная комплектация (опция)

Обводной трубопровод: данная опция предназначена для подачи сжатого воздуха при проведении техобслуживания осушителя.

Технические характеристики

Модель ¹	Объемный поток, в м³/мин при 7 барах ² рабочего давления	Разность давлений, бар ²	Эффективная потребляемая мощность, кВт ²		Электропитание	Разъем для подключения сжатого воздуха (внутренняя резьба)	Разъем для подключения слива конденсата, мм	Габариты, мм			Вес, кг
			при 100 % номинальном объемном потоке	при 40 % номинальном объемном потоке				Высота	Ширина	Глубина	
ТА 5	0,60	0,07	0,25	0,11	230 В	G ¾	DN 6	747	484	630	70
ТА 8	0,85	0,14	0,25	0,11							85
ТА 11	1,25	0,17	0,28	0,13							85
ТВ 19	2,10	0,19	0,43	0,19	50 Гц	G 1	963	540	620	116	
ТВ 26	2,55	0,20	0,61	0,27						116	
ТС 31	3,20	0,15	0,73	0,33	1 Ф	G 1 ¼	DN 10	1009	660	774	155
ТС 36	3,90	0,16	0,80	0,36							170
ТС 44	4,70	0,15	0,90	0,41	400 В	G 1 ½	1186	759	1125	251	200
TD 51	5,65	0,11	0,86	0,39							287
TD 61	7,00	0,15	1,10	0,50	50 Гц	G 2	2xDN 10	1540	1480	1060	570
TD 76	8,25	0,17	1,40	0,63							660
TE 91	10,15	0,15	1,15	0,52	3 Ф	DN 65	2xG ¼	1900	1757	850	660
TE 121	12,70	0,18	1,45	0,65							660
TE 141	14,30	0,24	1,60	0,72	DN 80	2xG ¼	1900	1757	850	850	660
TE 173	17,00	0,17	2,10	0,95							850
TF 203	21,00	0,16	2,20	0,99							
TF 251	25,00	0,19	2,50	1,13							

¹ Используемый хладагент R 134 а; макс. избыточное рабочее давление 16 бар; макс. температура сжатого воздуха на входе/окружающая температура: 55/43 °С

² Производительность при условиях, указанных согласно DIN ISO 7183, опция А: избыточное рабочее давление 7 бар (изб.), окружающая температура + 25 °С, температура сжатого воздуха на входе + 35 °С, точка росы + 3 °С. При других эксплуатационных условиях производительность и разность давлений отличны.

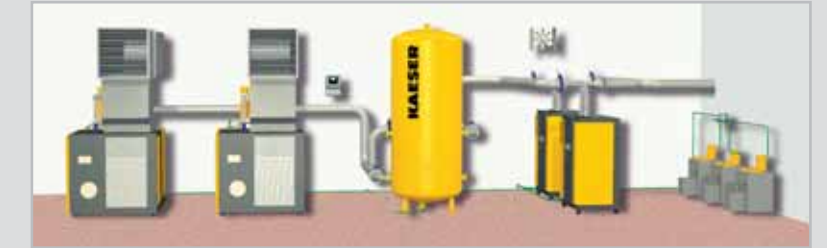
Коэффициенты поправок при отклонениях от нормальных условий (объемный поток, в м³/мин x k...)																														
Отклонения избыточного рабочего давления на входе осушителя, р										Температура сжатого воздуха на входе Т _{вх.}					Окружающая температура Т _{окр.}															
Модель	р, бар (изб.)	3	4	5	6	7	8	9	10	11	12	13	14	15	16	Модель	Т _{вх.} (°С)	30	35	40	45	50	55	Модель	Т _{окр.} (°С)	25	30	35	40	43
ТА-ТФ	k _p	0,75	0,84	0,9	0,95	1	1,04	1,07	1,1	1,12	1,15	1,17	1,19	1,21	1,23	ТА-ТФ	k _{Tвх.}	1,2	1	0,83	0,72	0,6	0,49	ТА-ТФ	k _{Tокр.}	1	0,99	0,97	0,94	0,92

Расчет объемного потока осушителя при отклонении условий эксплуатации:
 Пример
 Избыточное рабочее давление: 10 бар (изб.) > таблица > k_p = 1,1
 Температура воздуха на входе: 40 °С > таблица > k_{Tвх.} = 0,83
 Окружающая температура: 30 °С > таблица > k_{Tокр.} = 0,99

подобранный холодоосушитель ТВ 19, объемный поток 2,1 м³/мин (V_{расчет.})
 макс. возможный объемный поток в данных условиях эксплуатации
 $V_{\text{макс. рабоч.}} = V_{\text{расчет.}} \times k_p \times k_{T_{\text{вх.}}} \times k_{T_{\text{окр.}}}$
 $V_{\text{макс. рабоч.}} = 2,1 \text{ м}^3/\text{мин} \times 1,1 \times 0,83 \times 0,99 = 1,90 \text{ м}^3/\text{мин}$

KAESER КОМПРЕССОРЕН

Ноу-хау при планировании



Проектируемые фирмой KAESER KOMPRESSOREN компрессорные станции отличаются эффективным использованием электроэнергии. Загруженность наших компрессоров на 95 процентов и выше далеко не редкость. Другие характерные свойства компрессорных станций

KAESER – отвечающее требованиям потребителей качество сжатого воздуха при минимальных затратах и высокой эксплуатационной надежности. Воспользуйтесь нашим ноу-хау. Поручите фирме KAESER KOMPRESSOREN планирование Вашей компрессорной станции.

1-ый вариант установки

При равномерном потреблении сжатого воздуха осушитель SECOTEC подключается после ресивера.



2-ой вариант установки

При сильных колебаниях потребления сжатого воздуха осушитель SECOTEC подключается после компрессора и циклонного сепаратора с устройством отвода конденсата, перед ресивером.



Расчет холодоосушителей

При расчетах холодоосушителей должны учитываться соответствующие условия эксплуатации:

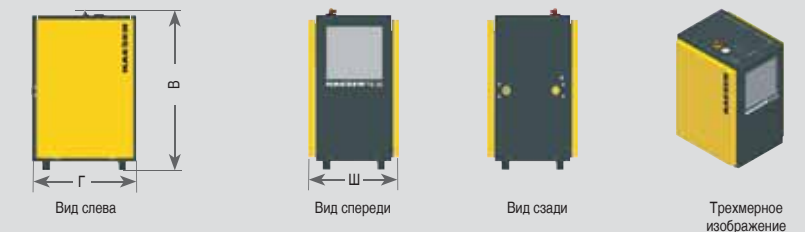
- при возрастании избыточного рабочего давления увеличивается максимально возможный объемный поток холодоосушителя
- при повышении температуры сжатого воздуха на входе, максимально возможный объемный поток уменьшается
- при повышении окружающей температуры также происходит уменьшение максимально возможного объемного потока

Габариты

Серия ТА



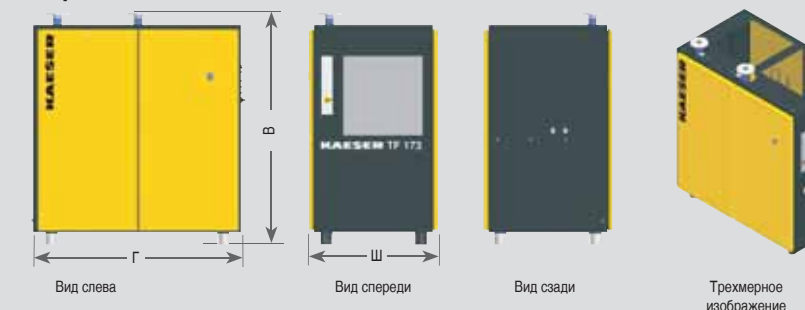
Серии ТВ, ТС, TD



Серия ТЕ



Серия ТФ



Выберите в зависимости от назначения/применения необходимую степень очистки:

Подготовка сжатого воздуха с помощью холодоосушителя (точка росы +3 °С)

Примеры применения: выбор степени подготовки согласно ISO 8573-1¹

Технические средства обеспечения чистоты воздуха в рабочих помещениях

Молокозавод, пивоваренный завод

Пищевая промышленность

Высококачественный воздух для пневмотранспорта и химических установок

Технические средства обеспечения чистоты воздуха в рабочих помещениях

Фармацевтическая промышленность

Ткацкие станки, фотолaborатории

Лако-красочное или порошковое покрытие

Упаковка, воздух для пневматических систем управления и пневмоинструментов

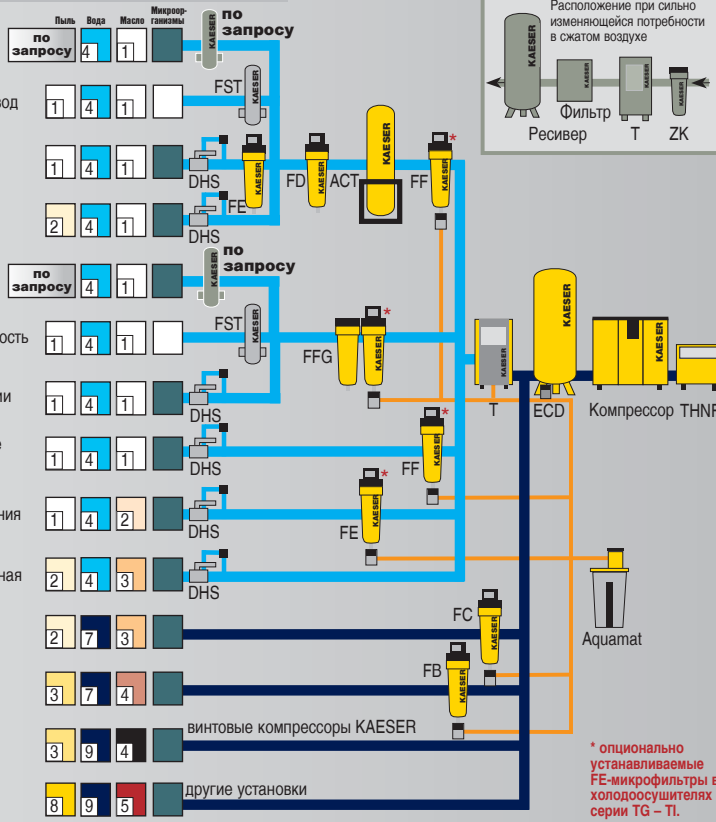
Общепромышленный воздух, высококачественная пескоструйная обработка

Дробеструйная обработка

Дробеструйная обработка без требований к качеству

Воздух для пневмотранспорта канализационных системах

Без требований к качеству



Для незащищенных от мороза сетей сжатого воздуха: подготовка сжатого воздуха с помощью адсорбционного осушителя (точка росы до -70 °С)

Технические средства обеспечения чистоты воздуха в рабочих помещениях

Фармацевтическая промышленность, молокозавод, пивоваренный завод

Производство микрочипов, оптикалицевая промышленность

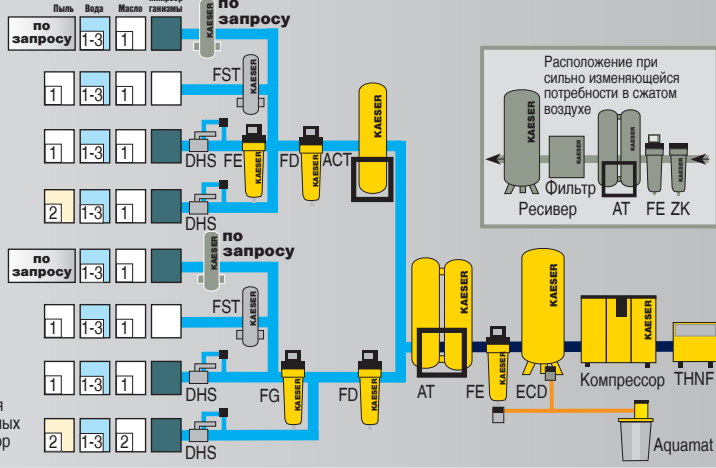
Лако-красочное производство

Технические средства обеспечения чистоты воздуха в рабочих помещениях

Технологический воздух, фармацевтическая промышленность

Фотолaborатории

Особо осушенный воздух для пневмотранспорта, лако-красочных покрытий, особо точный регулятор давления



Пояснения:

THNF = Тканый воздушный фильтр для очистки пылесодержащего и сильно загрязненного всасываемого воздуха

ZK = Циклонный сепаратор для отделения конденсата

ECD = ECO-DRAIN электронно-управляемое устройство отвода конденсата

FB = Предварительный фильтр

FC = Предварительный фильтр

FD = Фильтр дополнительной очистки (продукты истирания)

FE = Микрофильтр для отделения паров масла и частиц твердых веществ

FF = Микрофильтр для отделения масляных аэрозолей и частиц твердых веществ

FG = Угольный фильтр для поглощения паров масла

FFG = Комбинация: Микрофильтр – Угольный фильтр

T = Холодоосушитель для осушения сжатого воздуха, точка росы до +3 °С

AT = Адсорбционный осушитель для осушения сжатого воздуха, точка росы до -70 °С

ACT = Адсорбер на активированном угле для поглощения паров масла

FST = Стерилизационный фильтр для сжатого воздуха без микроорганизмов

Aquamat = Система обработки конденсата

DHS = Система поддержания давления

Инородные вещества в сжатом воздухе:

+	Пыль	-
+	Вода/Конденсат	-
+	Масло	-
+	Микроорганизмы	-

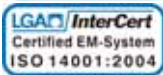
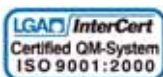
* опционально устанавливаемые FE-микрофильтры в холодоосушителях серии TG – TI.

Степени фильтрации:

Класс ISO 8573-1	Твёрдые вещества/льпыль ²		Влажность ²		Общее содержание масла ²
	макс. величина частиц, мкм	макс. плотность частиц, мкм	точка росы (x=остаточная влага, г/м³)		
0	Например, для технических средств обеспечения чистоты воздуха в рабочих помещениях				
1	0,1	0,1	≤ -70	≤ 0,01	
2	1	1	≤ -40	≤ 0,1	
3	5	5	≤ -20	≤ 1	
4	15	8	≤ +3	≤ 5	
5	40	10	≤ +7	-	
6	-	-	≤ +10	-	
7	-	-	x ≤ 0,5	-	
8	-	-	0,5 < x ≤ 5	-	
9	-	-	5 < x ≤ 10	-	

¹ Согласно ISO 8573-1:1991

² Согласно ISO 8573-1:2001



ООО "Кезер Компрессорен ГмбХ"

ул. Искры 17"А", стр. 2, 1-й этаж

129344 Москва, Россия

Телефон: +7 495 797 30 37 – Факс: +7 495 797 68 46

Эл.почта: info.russia@kaeser.com

www.kaeser.com